

Isı Geri Kazanım Cihazları

VENTAS

VENTAS Isıtma Soğutma Enerji Sistemleri İnşaat Sanayi Ticaret Limited Şirketi; ısıtma, soğutma, havalandırma ve enerji verimliliği alanlarında, üretim, projelendirme, danışmanlık ve teknik ekipman tedariki hizmetleri vermek üzere 2011 yılı içerisinde kurulmuştur. Kurucularının, ilgili sektörlerdeki yirmi yılı aşkın bilgi ve deneyim birikimini bir araya getirmesi ile ortaya çıkan **VENTAS** firması, İstanbul Hadımköy üretim merkezinde hizmet vermektedir.

HVAC pazarının yeni markası **VENTAS**'ın ürün portföyünde; ısı geri kazanım cihazları, fan coil cihazları, klima santralleri, hücreli aspiratörler, hücreli vantilatörler, yer tipi konvektörler, roof top sistemler ve chiller soğutma grubu bulunmaktadır. ISO 9001, CE, TSEK, GOST-R ve EN 1886 sertifikalarını almış olan ve günümüz yüksek teknolojisinin tüm faydalarından yararlanılarak üretim yapılan **VENTAS** üretim merkezinde, dinamik, uzman ve tecrübeli bir ekip tarafından, özenli ve temiz bir işçilik ile, yüksek kaliteli ve uzun ömürlü ürünler ihtiyaç ve çözüm odaklı bir yaklaşım içerisinde üretilmektedirler. **VENTAS** markası, iklimlendirmede yüksek kaliteli çözüm ortağı olarak müşterilerine hizmet vermeyi ve dinamik bir yapı ile satış öncesi ve sonrasında üstün hizmet farkını ortaya koymayı ilke edinmiştir.

Kurulduğu günden bu yana, hızlı ve istikrarlı bir büyüme çizgisi yakalamış olan **VENTAS**, ülke genelindeki ısıtma, soğutma, havalandırma ve enerji sektörlerinde adından sıkça söz ettiren bir şirket olmayı başarmıştır. Öte yandan, Türkiye'nin markası **VENTAS**'ın, üstün ve kaliteli ürünlerini uluslararası pazarlara taşımaya yönelik gayret ve hedefleri operasyonel olarak çok kısa bir sürede gerçekleştirilmiş, hem yurt içi hem de yurt dışı pazarlarda geniş bayi ve servis yapılanması ile ürün tedariki yapılmaktadır.

Ürünlerinde, enerji verimliliğine, dayanıklılığa, güvenilirliğe, sürdürülebilir teknolojiye ve fiyat açısından rekabetçi olmaya özen gösteren **VENTAS**, Türkiye ve dünya genelindeki yatırımcı ve mekanik taahhüt firmalarına kurumsal çözüm ortaklığı imkanı sunup, sahip olduğu dinamik vizyonunu sürekli yenileyerek ve geliştirerek paylaşmaktadır.

VENTAS



TEKNİK ÖZELLİKLER

Isı geri kazanım cihazı nedir?

Isı geri kazanımlı havalandırma cihazları günümüz teknolojisinde kapalı hacimlerde yüksek iç hava kalitesini elde ederken enerji tasarrufunu sağlayabilmek üzere tasarlanan mekanik havalandırma cihazlarıdır.

Avantajları

Cihazlar; içerisinde kullanılan havadan havaya ısı geri kazanım plakalı eşanjörleri ile ortamdan egzoz edilen havada ki enerjiyi ortama verilen taze havaya ekleme prensibi ile çalışırlar. Bu sayede yüksek miktarda enerji tasarrufu sağlanmasına imkan verirler.

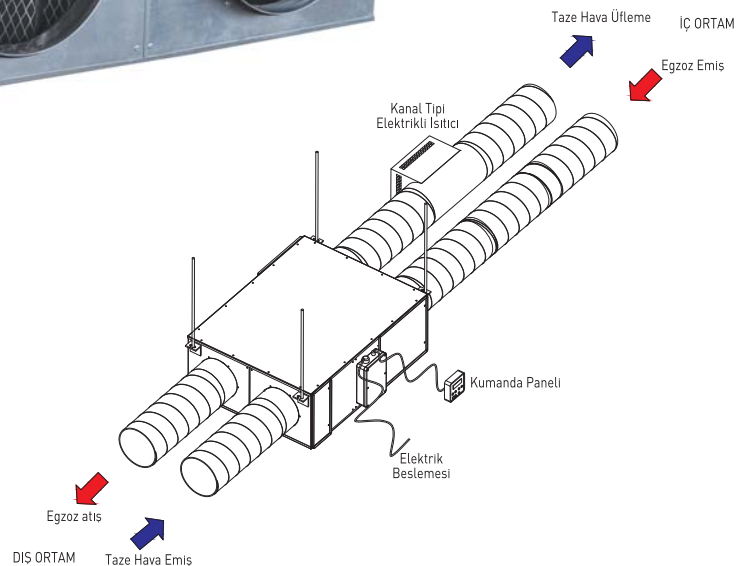
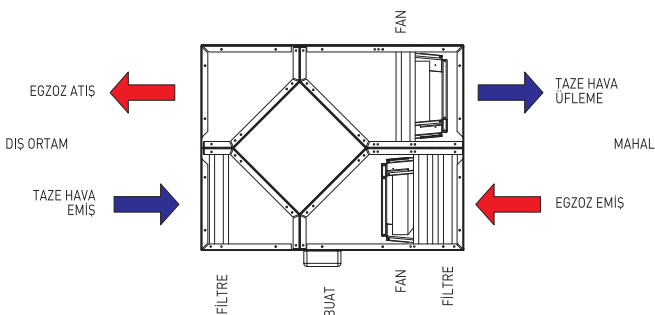
Günümüzde kapalı hacimlerde iç hava kalitesini arttırmak için gereken taze hava ihtiyacını enerji tasarrufu yaparak karşılayabilmek için ısı geri kazanımlı havalandırma cihazları yaz, kış ve geçiş mevsimlerinde 12 ay boyunca kullanılmaktadır.

Özellikle ticari ve endüstriyel klima havalandırma uygulamalarında büyük kolaylıklar ve geniş uygulama olanakları sağlamaktadırlar. Isıl transfer kapasiteleri yüksek verimli eşanjörler ile işletme ekonomisine ciddi katkı vermektedirler.

Uygulama alanları açısından çok fonksiyonel binalara hitap etmektedir. Örneğin residence uygulamaları, ofis binaları, plazalar, finans kuruluşları merkezleri, zincir mağazalar, süper marketler, hastaneler, okullar, spor salonları ve restoranlar.

VENTASTAR ısı geri kazanımlı havalandırma cihazı özellikleri ve kullanım avantajları;

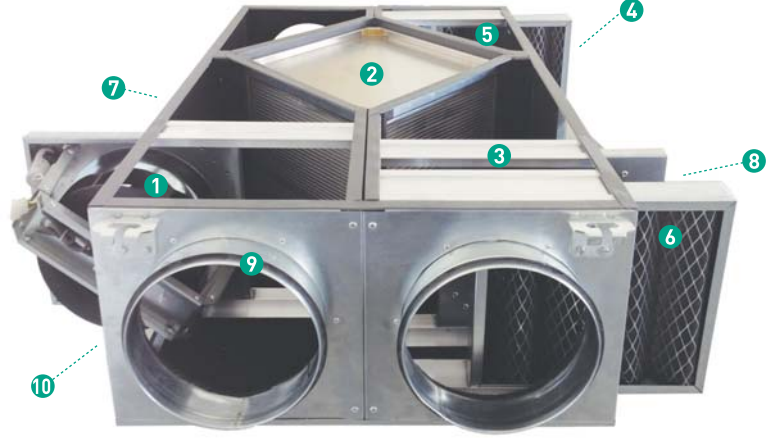
- Kompakt ve ince tasarım sayesinde uygulama ve bakım kolaylığı sağlar.
- G4 sınıfı sentetik elyaf filtreler ile yüksek kaliteli iç ortam havası sağlar.
- Özel izole edilmiş iç yüzey sayesinde, mükemmel ısı izolasyonu ve ses izolasyonu sağlar.
- Radyal fanlı modellerde , direkt akuple fanlar ile 3 kademeli çalışma kapasitesi sağlar.
- Plug fanlı modellerde, direkt akuple fanlar ile 5 hızlı-9 hızlı oransal (kademersiz) çalışma kapasitesi sağlar.
- Özel dizayn elektronik kart kontrolü ile taze hava besleme ve egzoz fanları ayrı ayrı sürülebilmektedir, bu sayede **VENTASTAR** ısı geri kazanımlı havalandırma cihazı kullanılan hacimde pozitif veya negatif basınç çalışması sağlanabilmektedir.
- Kalite güvenlik sertifikaları; CE, TSEK, ISO 9001 ve GOST-R sertifikalarına sahiptir.
- Isıl iletkenliği ve performansı yüksek, çapraz akışlı alüminyum plakalı ısı eşanjörleri kullanılarak yüksek verimli ve yüksek kapasitede ısı geri kazanımı sağlar.
- Özel tasarım elektronik kart ile bina otomasyon sistemine (BMS) bağlanabilme imkanı sağlar.
- Dış hava sensörü ve iç hava kalite sensörü eklenebilme imkanı.
- Tüm standart modellerde stoktan teslim imkanı mevcuttur. İstenildiği takdirde opsiyonel olarak standart dışı kapasite ve çalışma prensiplerinde üretim yapılabilmektedir.



VENTASTAR VHRV-PL Plug Fanlı Modeller

Cihaz Bileşenleri

- 1 Taze hava fanı
- 2 Isı geri kazanım eşanjörü
- 3 Egzoz fanı
- 4 Taze hava filtresi servis kapağı
- 5 Taze hava filtresi
- 6 Egzoz filtresi
- 7 Elektronik kart
- 8 Egzoz fan/filtre servis kapağı
- 9 Kanal bağlantı boğazı
- 10 Taze hava fan ve filtresi servis kapağı



- Yüksek verimli plug fan teknolojisi
- İç ortam hava kalitesini sağlayacak şekilde taze hava beslemesi yapar
- Yüksek verimli alüminyum eşanjör sayesinde enerji tasarrufu sağlar
- Hem taze hava hem egzoz tarafında G4 sınıfı filtreleme sağlar
- Düşük ses seviyesi
- Kademesiz hız kontrolü
- Ergonomik boyut
- Kolay montaj ve bakım
- Opsiyonel elektronik kontrol paneli (PRO Model)

VENTASTAR Plug Fanlı Isı VHRV Serileri	VHRV PL500	VHRV PL750	VHRV PL1000	VHRV PL1500	VHRV PL2000	VHRV PL3000	VHRV PL4000
Hava Debisi (m ³ /h)	500	750	1000	1500	2000	3000	4000
Cihaz Dışı Statik Basınç (Pa)	130	120	120	140	200	110	110
Isı Geri Kazanım Verimlilik Değeri	Çalışma sıcaklığına ve koşullarına bağlı olarak Klingenburg Alüminyum Reküperatörler ile %70'e varan verimlilik						
Elektrik Beslemesi	230 Volt / 50 Hz / 1~						
Elektrik Bağlantıları W	2 x 90 2 x 0,40	2 x 135 2 x 0,60	2 x 165 2 x 0,73	2 x 225 2 x 1,0	2 x 420 2 x 1,83	2 x 480 2 x 2,4	2 x 680 2 x 3,0
Hava Filtresi	Taze hava ve Egzoz havası girişlerinde - G4 Sınıfı Sentetik Elyaf Kaset Filtre						
Opsiyonel Aksesuar Kanal Tipi Elektrikli Isıtıcı	1,5 kW Q200	2,0 kW Q200	3,0 kW Q250	4,5 kW Q300	6,0 kW Q300	9,0 kW Q355	12,0 kW Q400
Opsiyonel Aksesuar Kanal Tipi Sulu Batarya 90/70°C	3,1 kW	3,8 kW	4,5 kW	6,7 kW	9,0 kW	13,5 kW	18,0 kW
Uzunluk (mm)	850	850	980	1350	1350	1700	1800
Genişlik (mm)	665	665	700	980	980	1180	1180
Yükseklik (mm)	310	310	340	420	420	540	640
Kanal Bağlantı Çapı (mm)	Ø 200	Ø 200	Ø 250	Ø 300	Ø 300	Ø 355	Ø 400
Ağırlık (kg)	38	44	52	80	85	148	180
Servis Boşluğu (mm)	330	330	350	490	490	590	900
Ses Seviyesi dB(A)	42	43	43	45	48	52	55

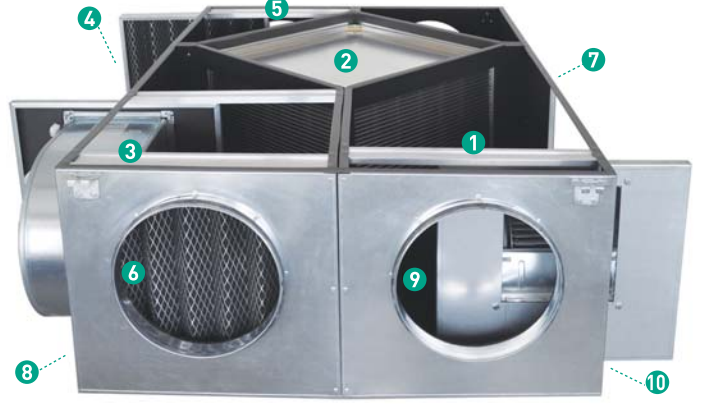
Özel Detaylar

- VENTASTAR PLUG FANLI PRO serisi modellerimizde, fanlar kademesiz olarak oransal kontrol edilmektedir.

VENTASTAR VHRV-RD Radyal Fanlı Modeller

Cihaz Bileşenleri

- 1 Taze hava fanı
- 2 Isı geri kazanım eşanjörü
- 3 Egzoz fanı
- 4 Taze hava filtresi servis kapağı
- 5 Taze hava filtresi
- 6 Egzoz filtresi
- 7 Elektronik kart
- 8 Egzoz fan/filtre servis kapağı
- 9 Kanal bağlantı boğazı
- 10 Taze hava fan ve filtresi servis kapağı



- Yüksek verimli radyal fan teknolojisi
- İç ortam hava kalitesini sağlayacak şekilde taze hava beslemesi yapar
- Yüksek verimli alüminyum eşanjör sayesinde enerji tasarrufu sağlar
- Hem taze hava hem egzoz tarafında G4 sınıfı filtreleme sağlar
- Düşük ses seviyesi
- 3 kademeli hız kontrolü
- Ergonomik boyut
- Kolay montaj ve bakım
- Opsiyonel elektronik kontrol paneli (PRO Model)

VENTASTAR Radyal Fanlı VHRV Serileri	VHRV RD2000	VHRV RD2500	VHRV RD3000	VHRV RD4000
Hava Debisi (m ³ /h)	2000	2500	3000	4000
Cihaz Dışı Statik Basınç (Pa)	200	150	220	200
Isı Geri Kazanım Verimlilik Değeri	Çalışma sıcaklığına ve koşullarına bağlı olarak Klingenburg Alüminyum Reküperatörler ile %70'e varan verimlilik			
Elektrik Beslemesi	230 Volt / 50 Hz / 1~			
Elektrik Bağlantıları W	2 x 420 2 x 3,8	2 x 420 2 x 3,8	2 x 550 2 x 5,0	2 x 550 2 x 6,3
Hava Filtresi	Taze hava ve Egzoz havası girişlerinde - G4 Sınıfı Sentetik Elyaf Kaset Filtre			
Opsiyonel Aksesuar Kanal Tipi Elektrikli Isıtıcı	6,0 kW Q300	9,0 kW Q355	9,0 kW Q355	12,0 kW Q400
Opsiyonel Aksesuar Kanal Tipi Sulu Batarya 90/70°C	9,0 kW	13,5 kW	13,5 kW	18,0 kW
Uzunluk (mm)	1500	1700	1700	1800
Genişlik (mm)	980	1180	1180	1180
Yükseklik (mm)	420	540	540	540
Kanal Bağlantı Çapı (mm)	Ø 300	Ø 355	Ø 355	Ø 400
Ağırlık (kg)	90	105	145	180
Servis Boşluğu (mm)	700	800	800	900
Ses Seviyesi dB(A)	48	49	52	55

Özel Detaylar

- VENTASTAR RADYAL FANLI modellerimizde, fanlar 3 hızlı olarak kademeli kontrol edilmektedir.

VENTASTAR ISI GERİ KAZANIMLI HAVALANDIRMA CİHAZLARI ELEKTRONİK KART ÖZELLİKLERİ

VENTASTAR ısı geri kazanımlı havalandırma cihazları, elektronik kart ve kablolu oda kumanda cihazı ile standart olarak kontrol edilmektedir.

Ventastar ısı geri kazanımlı havalandırma cihazları fonksiyonel özelliklerine göre 2 farklı kontrol seçeneğine sahiptir. Bu seçenekler **VENTASTAR BASİC** modeli ve **VENTASTAR PRO** modeli olarak sunulmaktadır.

Kablolu oda kumanda cihazı; cihaz açma ve kapama fonksiyonlarını, fan tipine göre (plug veya radyal) taze hava ve egzoz fanlarını ayrı ayrı oransal veya 3 kademeli sürülebilme fonksiyonuna, opsiyonel olarak kanal tipi elektrikli ısıtıcı veya kanal tipi sulu batarya kademeli kontrol fonksiyonuna, merkezi otomasyon sistemi (BMS) veya VRV/VRF sistemine bağlanabilme fonksiyonlarına sahiptir.



FONKSİYONEL ÖZELLİKLER	VENTASTAR BASİC	VENTASTAR PRO
ODA KUMANDA PANELİ		
Oda kumanda paneli- kablolu 122x32 grafik ekranlı	Standart	Standart
Oda sıcaklığı algılayıcısı	Standart	Standart
Dokunmatik tuş takımı	Standart	Standart
Elektronik güç kartı ile haberleşme özelliğine sahip	Standart	Standart
Görsel uyarı ve hata bildirimi	Standart	Standart
Gelişmiş kullanıcı ve servis menüsü	Standart	Standart
Uzaktan kumanda paneli (kablosuz)	Opsiyonel	Opsiyonel
ELEKTRONİK KART (GÜÇ ÜNİTESİ)		
Taze hava fanı kontrolü kademesiz oransal*	Standart	Standart
Egzoz havası fanı kontrolü kademesiz oransal*	Standart	Standart
Fanları bağımsız sürülebilme özelliği	Standart	Standart
220 V AC besleme	Standart	Standart
Yüksek voltaj koruması	Standart	Standart
Hava kalitesi sensör bağlantı imkanı	Standart	Standart
Üfleme havası sıcaklığı sensör bağlantı imkanı	Standart	Standart
Dış hava sensörü bağlantı imkanı	Standart	Standart
Nem sensörü bağlantı imkanı	Standart	Standart
Fan dönüş algılama imkanı	Standart	Standart
Soğutucu batarya kontrolü	-	Standart
Damper motor kontrolü	-	Standart
Alarm ve uyarı çıkışları	-	Standart
BMS MODBUS bağlantı imkanı	-	Standart
EMI-RFI filtre imkanı	Standart	Standart
Saat-Tarih haftalık program imkanı	Standart	Standart
Yaz-Kış program imkanı	Standart	Standart
Nemlendirici ve nem alma kontrolü imkanı	Standart	Standart
İnverter kumanda EC motor kumanda (0-10V) imkanı	Standart	Standart

* VENTASTAR BASIC ve PRO serisi RADYAL FANLI modellerimizde, fanlar 3 hızlı olarak kademeli kontrol edilmektedir.

OPSİYONEL AKSESUARLAR

**KANAL TİPİ SUSTURUCULAR**

VENTAS kanal tipi susturucular, yuvarlak kanal sistemi için VDS model olarak, dikdörtgen kanal sistemi için VDKS model olarak üretilmektedir. Tüm susturucu üretimleri uluslararası standartlara uygun olarak geçerli boyutlarda ve kulis sayısında yapılmaktadır. Dairesel susturucular standart yuvarlak kanal kesitlerinde, dikdörtgen kanal tipi susturucular ise projeye göre istenilen kanal kesitlerinde üretilebilmektedir. Tüm modeller, mevcut kanal sistemine minimum hava kaçağı sağlayacak şekilde hızlı ve kolay montaja uygundur. Ses sönümleme izolasyon malzemesi olarak, standart üretimimizde cam yünü, isteğe bağlı olarak taş yünü izolasyon kullanılmaktadır.

**KANAL TİPİ ELEKTRİKLİ ISITICI**

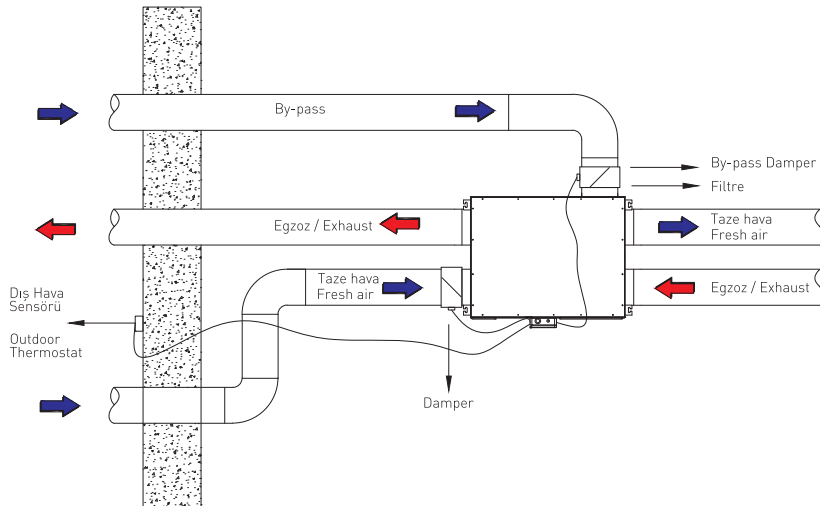
VENTASTAR KTE kanal tipi elektrikli ısıtıcıları EMC 89/336/EEC direktifine uygun, EN 55014-1, EN 61000-3-2/3-3 standartlarına göre EMC testleri yapılarak üretilmektedir. Standart dairesel kanal kesit ölçülerinde, monofaze veya trifaze olarak imal edilmektedirler. Kanal tipi elektrikli ısıtıcılarda çift aşırı sıcaklık kesici emniyet termostatı bulunmakta olup, **VENTASTAR** ısı geri kazanımlı havalandırma cihazları elektronik kart kontrolü ile otomatik veya cihaz üzerinden manuel olarak ta kontrol edilebilir.

**KANAL TİPİ ISITICI veya SOĞUTUCU SULU BATARYA**

VENTASTAR KSB kanal tipi sulu bataryaları dikdörtgen veya dairesel kanal kesitlerinde yapılabilmekte olup, standart kapasitelerde üretildiği gibi isteğe bağlı olarak geçerli proje kapasitelerinde de üretilebilir. Kanal tipi sulu batarya üniteleri asma tavan arasında konumlandırılacak şekilde ısı geri kazanımlı havalandırma cihazları üfleme ağızlarında uygulanabilecek şekilde kolaylıkla montaj ve bakımları yapılabilecek şekilde dizayn edilmişlerdir.

DIŞ HAVA BY PASS BAĞLANTI KİTİ

Isı geri kazanımlı havalandırma cihazları, plakalı eşanjörün soğuk ve sıcak arasında ki ısı transferi sayesinde enerji tasarrufu sağlamaktadır. Özellikle geçiş mevsimlerinde (ilkbahar ve sonbahar) veya sabah ve akşam saatlerinde ki dış hava sıcaklığı iç ortam sıcaklığına yaklaşmaktadır. Taze havayı daha verimli kullanabilmek için (eşanjör basınç düşümünü ortadan kaldırmak için) plakalı eşanjör by-pass edilebilir. Bunun yanında sıcak mevsim geçişlerinde dış hava sıcaklığının iç hava sıcaklığının altına düşmesi durumunda bu havadan faydalanılarak iç ortamı serinletmek için taze hava plakalı eşanjörü by-pass edilir. By-pass bağlantı kiti ile dış hava sıcaklığı cihaz elektronik kartı üzerinden otomatik olarak kontrol edilir ve gerekli olduğunda dış hava plakalı eşanjöre girmeden direk olarak içeriye üflenir.



Ventas Isıtma, Soğutma, Enerji Sistemleri İnşaat San.ve Tic.Ltd.Şti.

Merkez Ofis: Ortaklar Caddesi Denizhan Sok. Lale Han No:7 Kat:2 Mecidiyeköy Şişli, İstanbul, Türkiye • **T:** +90 212 216 05 16 • **F:** +90 212 216 05 14

Fabrika: Alkop Alüminyumcular Sanayi Sitesi C1 Blok No:1-2-3-4-5, 34500 Esenyurt, İstanbul, Türkiye • **T:** +90 212 858 12 82 • **F:** +90 212 858 12 79

Diyarbakır Bölge Ofisi: Kayapınar Mah. Gap Bulvarı Peyas 1 Sok. No:1 A Blok Kayapınar, Diyarbakır, Türkiye • **T:** +90 412 251 51 45 • **F:** +90 412 251 51 45

www.ventas.com.tr