

[Hava]

[Su]

[Toprak]

[Buderus]

Ecostream
Üflemlü Brülörlü
Çelik Kazanlar



Isıtma tekniğini deęiřtiren teknoloji

Isıtma Bizim İşimiz!

Buderus

Isıtma Tekniğini Değiştiren Teknoloji

Ecostream Çelik Kazanlar

Gerçek Düşük Sıcaklık Kazanı

Almanya'da "Düşük Sıcaklık Kazanı" tanımı "sürekli olarak 35-40°C dönüş suyu sıcaklıklarında çalışabilen kazan" olarak değiştirilmiştir. Günümüzde şönt pompa vb. harici önlemler olmaksızın bu şartı sağlayan tek teknoloji Buderus patentli Thermostream Teknolojisi'dir.

Çok Yüksek Verim ile Yakıt Tasarrufu

Buderus Ecostream Üfleli Çelik Kazanların verimi Thermostream teknolojisi ve 3 katmanlı kompozit duman boruları sayesinde %96'ya ulaşır. Buderus Logano Plus serisinde ise harici baca gazı yoğuşma eşanjörü ile %107 norm kullanma verimi elde edilir. (40/30 °C sistemde)

Yoğuşma Riskini Ortadan Kaldıran Ecostream Kazanlar

Ecostream kazanlar, Thermostream teknolojisi ile üretilen ve Logamatic Panel ile kontrol edilen kazanlardır. Buderus patentli Thermostream Teknolojisi, kazanların özel konstrüksiyonları sayesinde soğuk dönüş suyunun kazan içinde sıcak cidarlara temas etmeden önce sıcak gidiş suyu ile karışmasını ve sıcaklığının yükselmesini sağlar. Bu tasarım, aynı zamanda kazan içinde sıcak kısımdan soğuk kısma doğru doğal bir akış sağladığı için minimum debi şartı da kendiliğinden sağlanmış olur.

Sonuçta yoğuşma, termal gerilme ve kavrulma riskleri ortadan kalkar. Emniyetli, konforlu, ekonomik ve yüksek verimli bir işletme sağlanır.

Kesinlikle şönt pompa, şönt pompa vanası, şönt pompa çekvalfi vb. hiçbir harici aksesuara ihtiyaç göstermez. Minimum dönüş suyu sıcaklığı, minimum debi, kazan suyu alt sıcaklığı gibi tüm işletme sınırlamalarını yok eder. Yoğuşma ve bunun getireceği korozyon risklerini ortadan kaldırır.

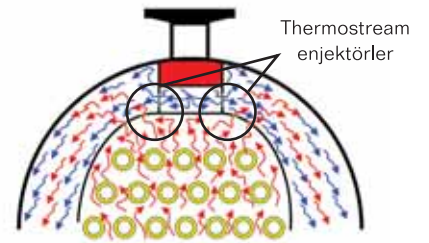
Buderus SE Serisi Ecostream Çelik Kazanlarda Thermostream Sisteminin Çalışma Prensibi

Soğuk dönüş suyu, kazan üst kısmında yer alan su yönlendirme plakası ile yönlendirilir, bu esnada thermostream enjektörleri ile kazandaki sıcak suyla optimal olarak karışır ve sıcaklık yükseltilir (Şekil 1).

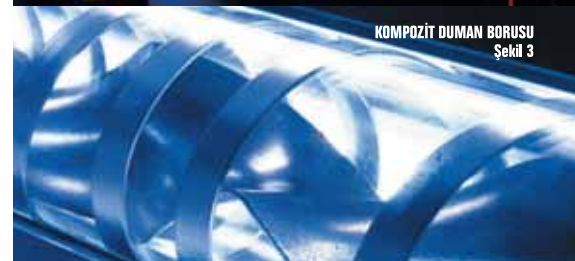
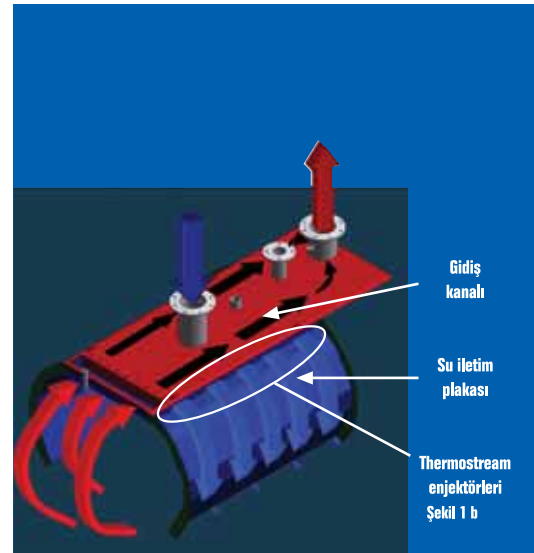
Özel katmanlı kompozit borular, iki boru arasında yer alan değişken mesafeli metal şerit ve hava boşluğundan oluşur (Şekil 2 ve 3). Bu boru yapısı, kontrollü ısı geçişi sayesinde baca gazlarının temasta olduğu yüzey sıcaklıklarının yoğuşma sıcaklığının altına düşmemesini sağlar. Bu boruların içinde yer alan paslanmaz türbülötörler, ısı geçişini artırarak yoğuşmanın önlenmesine katkıda bulunur ve yüksek verim sağlar.

Kompakt Tasarım

İnce yapısı sayesinde kazan dairesine girişi kolaydır. Sağa veya sola açılabilen brülör kapısı, farklı brülörlerin montajı için değiştirilebilir aynası, yanma odası gözetleme penceresi ile montajı kolaydır. Gidiş-dönüş flanşlı ve ölçüm aleti bağlantı ağızlı, tabanda çepçevre taşıyıcı takviye çerçevesi, her tarafı yüksek kaliteli izolasyonlu, mavi verniklenmiş (RAL 5015) kazan dış sacı ile paket halinde teslim edilir.



Thermostream enjektörleri ile optimal karışım Şekil 1 a



Yenilikçi ve Modüler Logamatic Teknolojisi ile Akıllı Otomasyon

Yeni Seri Logamatic Kumanda Panelleri ile 8 kazanı Kadar Strateji Kontrolü: Isıtma sistemindeki kazanların zaman, dış hava sıcaklığı veya kapasiteye bağlı eş yaşlandırması ve çoklu sistem işletimi sağlanabilmektedir. Logano Ecostream kazanlar ile 14 MW' a kadar tek merkezden kumanda edilebilen ve harici bir otomasyon gerektirmeyen esnek ve akıllı kontrol ile verimli işletim elde edilebilmektedir.

Yer Tipi Çoklu Kazan ve Kaskad Sistem Avantajları Birarada Yeni Logamatic Teknolojisi ile artık mevcut kazan sistemlerinin yeni nesil duvar tipi kaskad sistemlerine entegrasyonu mümkün olmaktadır. Buderus yer tipi kazanlar ile duvar tipi yoğunlaşmalı kazanlar tek strateji kontrolü ve sadece tek bir modül ilavesi ile kontrol edilebilmektedir.

İleri Teknoloji Logamatic Kumanda Paneli:

Buderus Kazanlar, Buderus'un özel olarak geliştirmiş olduğu Logamatic Kumanda Panelleri ile tam uyum içerisinde çalışırlar. Logamatic Kumanda Panelleri, modüler yapıları sayesinde tek bir kazan ile 120 ısıtma devresine bağımsız olarak program verme ve kumanda edebilme, oda sıcaklığını $\pm 0,1^\circ\text{C}$ hassasiyetle sabit tutma, sistem optimizasyonu, haftalık veya günlük olarak ayarlanabilen boylar termik dezenfeksiyonu, telefon ile programlanabilme (Easycom ile) gibi özelliklere sahiptir. Öğrenebilme yeteneğine sahip Logamatic Kumanda Paneli bulunduğu binada dış hava sıcaklığını ve oda sıcaklığını ölçer. Bu değerlere göre ısıtma eğrisini otomatik olarak belirler. Sürekli olarak bu eğriyi günceller. Böylelikle her bina kendi özel ısıtma eğrisiyle çalışırken binada yapılabilecek değişikliklere (örneğin ilave izolasyona) kolaylıkla adapte olur. Konforu sabit tutarken yakıt ekonomisi sağlar.

Easycom ile Haberleşme ve Uzaktan Kontrol İmkânı:

Easycom aracılığı ile telefon hattı üzerinden kazanın programı değiştirilebilir, kazan verileri alınabilir, kazana bilgi gönderilebilir; kazana girilen faks numarasına otomatik arıza faksı çekebilir, ayarlanan telefon numarasına veya cep telefonuna sesli arıza mesajı bırakabilir. Haricen eklenen ekipmanlar için de 14 ayrı mesaj alınabilir ("Bina kapısı açıldı", "Su deposunda su bitti" gibi). Logamatic Panel ve Easycom sistemi Buderus tarafından geliştirildiği için sistem tam bir uyum içinde çalışır.

[Hava]

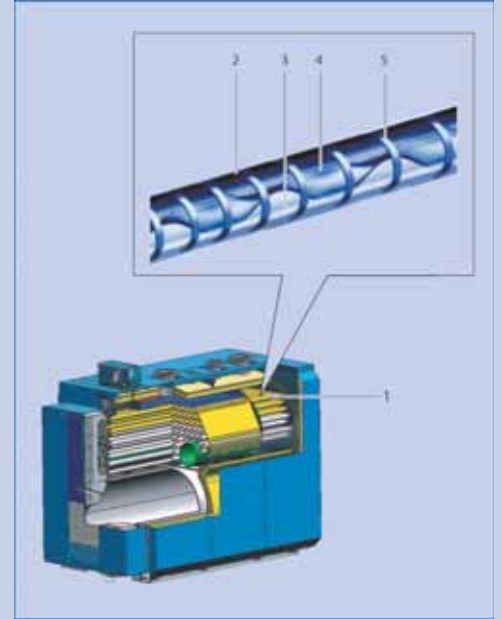
[Su]

[Toprak]

[Buderus]



Ecostream Üflemlü Brülörlü Çelik Kazanlar



- 1-)Kompozit duman boruları
- 2-)Dış boru
- 3-)İç boru
- 4-)Türbülötör
- 5-)Spiral formulu ısı transfer bandı

Çevre Dostu

Yüksek norm kullanma verimi ve yüksek teknoloji ürünü Logamatic kumanda mantığı sayesinde Buderus Ecostream Üflemlü Brülörlü Çelik Kazanların zararlı atık gaz emisyon değerleri oldukça düşüktür.



Logamatic 4211 Kumanda Paneli: Tek kazanlı sistemlerde ek modül/panel olmadan dış havaya bağılı çalışma, bir boyler ve bir üç yollu vanasız ısıtma devresi kontrolü, modülasyonlu veya iki kademeli brülör kontrolü yapabilir. Üç yollu vanalı ısıtma devresi gibi ilave kontroller uygun modüller alınarak sağlanır. Türkçe yazılımı sayesinde kullanımı kolaydır.

Logamatic 4321 ve 4322 Kumanda Panelleri: Logamatic 4321 kumanda paneli tek kazanlı sistemde ilave panel gerektirmeden 8 ayrı üç yollu vanalı ısıtma devresine kumanda verebilir. İki veya üç kazanlı sistemlerde ana panel görevini üstlenir. Çoklu kazan sistemlerinde 4321 ana panel olarak, diğer 4322 panellerin kontrolünü sağlar. Bu sistemde üç kazanın kontrolü ve buna bağılı 22 ayrı üç yollu vanalı ısıtma devresi kontrolü mümkündür. İstenirse toplam 120 ısıtma devresi kontrol edilebilir. Türkçe yazılımı sayesinde kullanımı kolaydır.

Gelişmiş ve Hassas Kapasite Kontrolü

Yeni nesil Logamatic Kumanda Panelleri ve entegre merkezi modüller sayesinde yer tipi üflemlerli brülörlü Buderus kazanlar, standart donanımları ile tek kademe, iki kademe veya oransal brülör kontrolü yapabilmektedir. Bu özelliklerine ek olarak, gerekli donanıma sahip brülör kullanımı ile 0-10 V modülasyonlu brülör için doğrudan kontrol imkanı sunmaktadır. Bununla birlikte kazan pompası da 0-10 V iletişim donanımlı olmak suretiyle doğrudan kazan kapasitesine ve işletim şartlarına bağılı olarak Logamatic panel tarafından kapasite kontrolü sağlayabilmektedir.

Yüksek Kaliteli Isısen Servis Desteğı

Isısen Bayileri ve Servisleri % 100 müşteri memnuniyeti hedefi ile hizmet verirler. Tüm ürünlerin yaygın servis ağı, yedek parça ve servis garantisi bulunur. Nöbetçi Isısen servisleri soğuk kış günlerinde bile haftanın 7 günü 24 saat 365 gün hizmet vererek müşterisine verdiği önemi gösterir.

İleri Otomasyon Teknolojisi ve Modüler Yapı



Çok fonksiyonlu ve genişletilebilir kumanda paneli mantığı



Logamatic 4321 Kumanda Paneli

Tek kazanlı veya çok kazanlı sistemlerde ana panel olarak kullanım



Logamatic 4322 Kumanda Paneli

Çok kazanlı sistemlerde sıra kazan paneli olarak kullanım



Logamatic 4322 Çok Fonksiyonlu Kumanda Paneli

Transfer pompası kontrol özelliğı ile blok altı kumanda paneli olarak veya duvar tipi kaskad sistemlerde strateji paneli olarak kullanım imkanı

Thermostream Teknolojisi

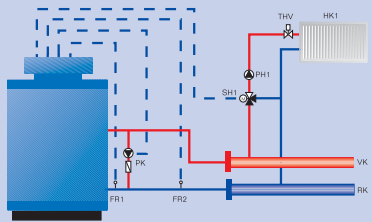
Minimum Debi ve Minimum Dönüş Suyu Sıcaklık Sınırlamasına Son

Buderus Kazanlarda sağlanması gereken işletme şartları								
Kazan Modeli	Kazan Suyu için Minimum Debi	Minimum Dönüş Suyu Sıcaklığı				Brülör 1. Kademesinde Minimum Kazan Kapasitesi (Temel Yük)	İşletme Kesintisi	Brülör "Açık" Konumundayken İşletme Sıcaklıkları
		Sıvı Yakıtta		Gaz Yakıtta				
		2 Kademeli Brülör	Modülasyonlu Brülör	2 Kademeli Brülör	Modülasyonlu Brülör			
Logano SE 425 Logano SE 635 Logano SE 735	Sınırlama yoktur.	Sınırlama yoktur.	Sınırlama yoktur.	Sınırlama yoktur.	Sınırlama yoktur.	Sınırlama yoktur.	Sınırlama yoktur.	İşletme sıcaklıkları, kazana ait Logomatik panel tarafından sağlanır.

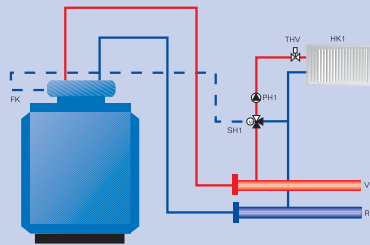
Minimum dönüş suyu sıcaklığı ve minimum debi gibi sınırlandırmalar tamamen ortadan kalktığı için:

- Buderus Thermostream Kazan "Düşük Sıcaklık Kazanı" tanımına tam olarak uyan tek kazandır.
- Klasik, hatta modern çelik kazanlarda dahi bu şartların sağlanması için gerekli olan şönt pompa, şönt pompa vanası, şönt pompa çekvalfi vb. ek ekipmanların kullanılmasına gerek kalmaz. Bu sayede bu ekipmanlar için yapılan ilk yatırım, işletme ve bakım giderlerinden %100 tasarruf edilmiş olur.
- Projelendirme kolaylaşır ve çok daha esnek bir hal alır; örneğin tek kolektör sistemi uygulanarak kazanın 90 / 30°C işletme şartlarında dahi çalışması mümkün olabilmektedir.
- İşletme emniyeti, diğer kazanlardaki gibi arıza yapabilecek harici sistemlerle (şönt pompa ve dönüş suyu kontrol otomasyonu gibi) değil, kazan konstrüksiyonu ile kendi içinde sağlandığından %100 işletme emniyetine sahiptir.
- Minimum kazan sıcaklığı şartı olmadığından;
 - Düşük sıcaklık işletmesinin faydalarından tam olarak yararlanır. Ortalama kazan sıcaklığı düşeceği için durma ve işletme kayıpları azalır, verim artar.
 - Tek kolektör sistemi ile toplam boru miktarı, vana adedi, fittings çapları, izolasyon miktarları, kolektör adedi azalır ve tesisat ilk yatırım maliyetleri ciddi oranda düşer. Yatırım maliyetindeki bu azalma özellikle uzaktan ısıtma (bölge ısıtması) sistemlerinde %50'lere varan avantajlar sağlar.

Klasik Sistem



Ecostream Kazanlı Sistem

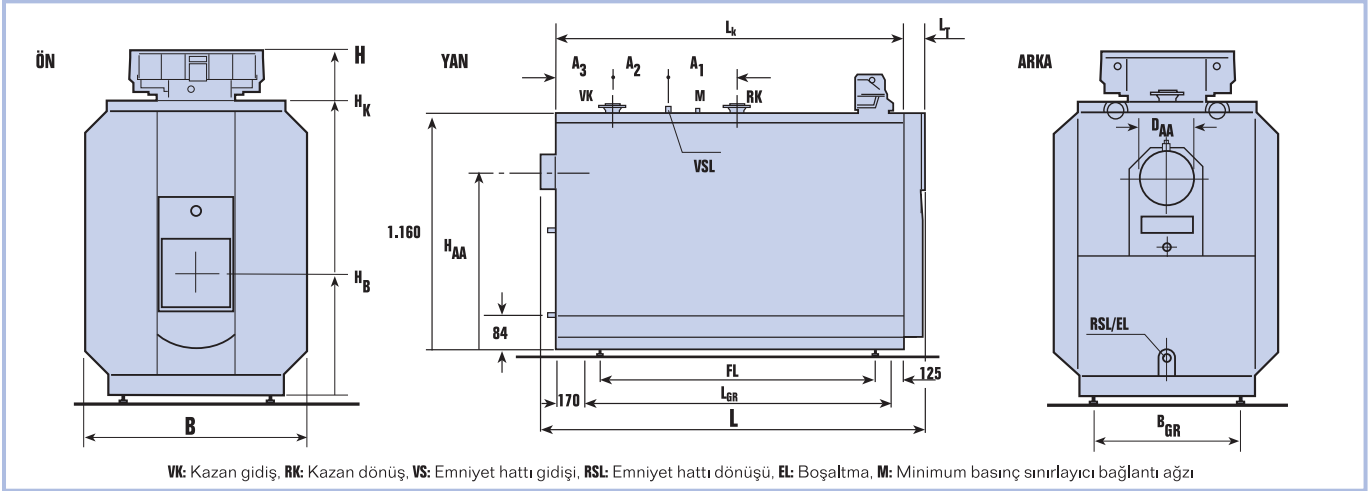


Ecostream kazan kullanıldığında yapılacak tasarruflar:

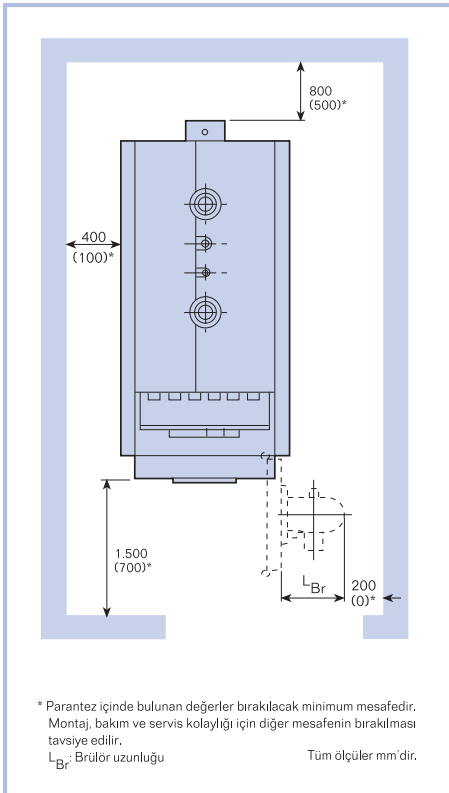
- Şönt pompa ve ekipmanlarının toplam kuruluş maliyetleri

Şönt pompa	1 adet
Yedek pompa (istenirse)	1 adet
Şönt pompa kontrol modülü (kontrol paneline ilave edilir)	1 takım
Kapatma vanaları	2 adet
Çekvalf	1 adet
Boru ve fittings	1 takım
Borular ve vanaların ısı izolasyonu	1 takım
Boru, fittings, vana vs. montaj işçiliği	1 takım
Elektrik tablosu ve donanımı	1 takım
Elektrik tesisatı	1 takım
- Şönt pompa, kazan kullanıldığı süre elektrik tüketecek ve servis ihtiyacı gösterecektir. Sürekli işletme maliyeti oluşacaktır.

Logano SE 425 Ecostream Çelik Kazanlar



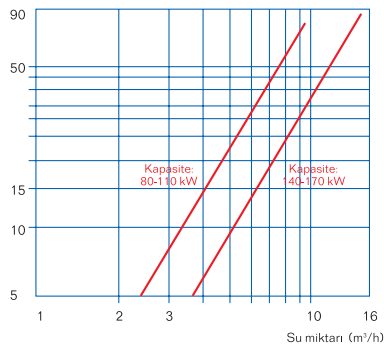
Kazan Yerleşimi (Üstten Görünüş)



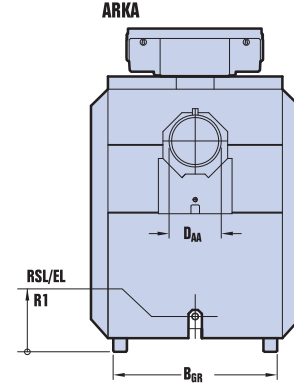
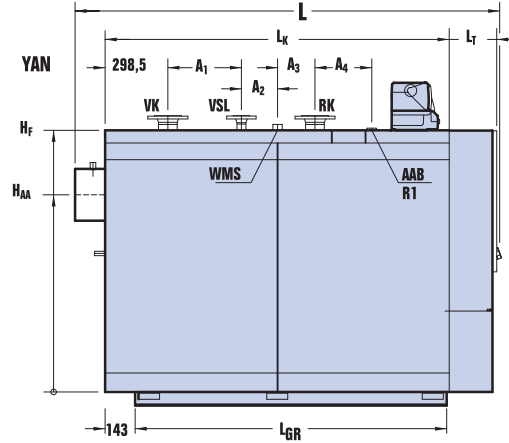
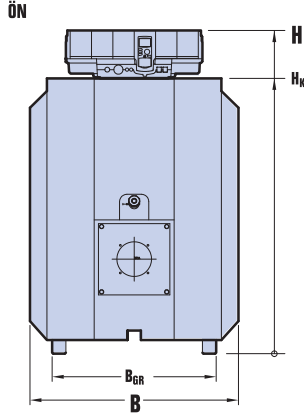
Teknik Bilgiler

MODEL	SE 425/80	SE 425/110	SE 425/140	SE 425/170	
Kazan Kapasitesi	80	110	140	170	
kcal/h	70.000	95.000	120.000	150.000	
Kazan Boyutları (mm)					
Uzunluk	L	1.632	1.632	1.832	1.832
Genişlik	B	850	850	850	850
Yükseklik	H	1.341	1.341	1.341	1.341
Net Ağırlık	kg	426	440	536	555
Kazan Su Hacmi	l	290	283	325	318
Gaz Tarafı Direnci	mmSS	4,4	5,8	10,6	11,6
Kazan Detay Ölçüleri (mm)					
	L_K	1.400	1.400	1.600	1.600
	L_T	137	137	137	137
	H_B	390	390	390	390
	H_K	1.110	1.110	1.110	1.110
	H_{AA}	790	790	790	790
Ayaklar Arası Mesafe	F_L	1.050	1.050	1.250	1.250
Brülör Kapağı Derinliği		195	195	195	195
Yanma Odası Uzunluğu		1.100	1.100	1.300	1.300
Yanma Odası Çapı		450	450	450	450
Flaş Mesafeleri	A₁/A₂/A₃	350/200/320	350/200/320	350/200/320	350/200/320
Baca Çıkış Çapı	D_{AA}	198	198	198	198
Minimum Geçiş Genişliği		660	660	660	660
Kazan Taban Ölçüsü	L_{GR}	1.160	1.160	1.360	1.360
	B_{GR}	590	590	590	590
Kazan Bağlantı Çapları (mm)					
Kazan Gidiş	VK	50	50	65	65
Kazan Dönüş	RK	50	50	65	65
Emniyet Gidiş	VSL	32	32	32	32
Emniyet Dönüş/Boşaltma	RSL/EL	25	25	25	25
Baca Gazı Sıcaklığı (°C)					
%60 Kapasitede		126	132	124	124
Tam Kapasitede		157-172	148-180	148-171	152-175
CO₂ Miktarı(%)					
Motorin			13		
Gaz			10		
Maks İşletme Sıcaklığı	°C		120		
Maks İşletme Basıncı	bar		4		

Kazan Su tarafı direnci (mbar)

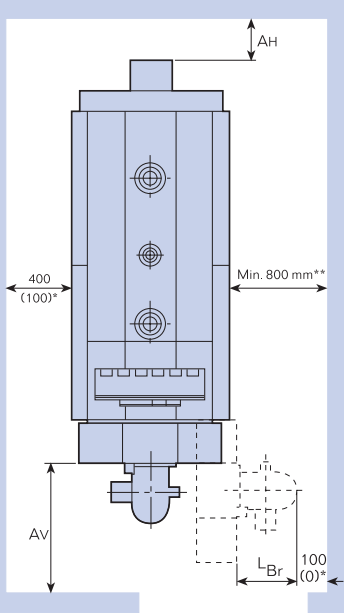


Logano SE 635 Ecostream Çelik Kazanlar



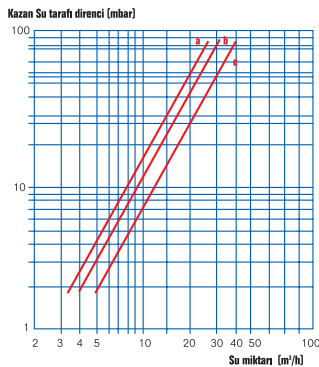
VK: Kazan gidiş, RK: Kazan dönüş, VSL: Emniyet hattı gidiş, RSL: Emniyet hattı dönüşü, EL: Boşaltma, WMS: Su seviye sınırlayıcı bağlantısı, AAB: Emniyet armatür kolektörü bağlantısı

Kazan Yerleşimi (Üstten Görünüş)



Model	SE 635/230	SE 635/280	SE 635/350	SE 635/420	SE 635/490
A _V	2.000(700)*	2.000(700)*	2.000(800)*	2.000(800)*	2.000(900)*
A _H	900(600)*	900(600)*	900(600)*	900(600)*	1.000(700)*

L_{Br}: Brülör uzunluğu Tümü ölçüler mm'dir.



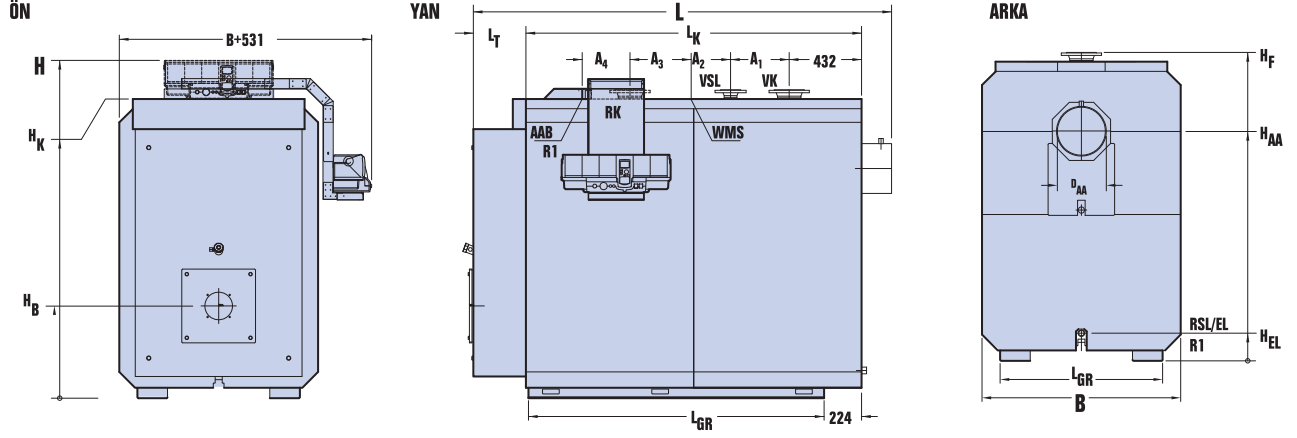
• SE635/230 • SE635/280 • SE635/350 • SE635/420 • SE635/490

Teknik Bilgiler

Model		SE 635/230	SE 635/280	SE 635/350	SE 635/420	SE 635/490
Kazan Kapasitesi	kW	230	280	350	420	490
	kcal/h	200.000	245.000	305.000	365.000	425.000
Kazan Boyutları (mm)						
Uzunluk	L	2.035	2.035	2.055	2.055	2.335
Genişlik	B	992	992	1.112	1.112	1.112
Yükseklik	H	1.540	1.540	1.730	1.730	1.730
Net Ağırlık	kg	942	965	1.200	1.237	1.452
Kazan Su Hacmi	l	545	536	752	738	854
Gaz Tarafı Direnci	mmSS	23	29	32	35	39
Kazan Detay Ölçüleri (mm)						
	L _K	1.637	1.637	1.637	1.637	1.914
	L _T	260	260	280	280	280
	H _B	450	450	490	490	490
	H _K	1.310	1.310	1.500	1.500	1.500
	H _{AA}	1.003	1.003	1.115	1.115	1.155
	H _F	1.380	1.380	1.558	1.558	1.558
Brülör Kapağı Derinliği		240	240	260	260	260
Yanma Odası Uzunluğu		1.440	1.440	1.440	1.440	1.720
Yanma Odası Çapı		470	470	570	570	570
Flanş Mesafeleri	A ₁ / A ₂ / A ₃ / A ₄	350/175/175/270	350/175/175/270	350/175/175/270	350/175/175/270	350/225/225/450
Baca Çıkış Çapı	D _{AA}	248	248	248	248	248
Minimum Geçiş Genişliği		780	780	916	916	916
Kazan Taban Ölçüsü	L _{GR}	1.482	1.482	1.482	1.482	1.762
	B _{GR}	780	780	916	916	916
Kazan Bağlantı Çapları (mm)						
Kazan Gidiş	VK	80	80	100	100	100
Kazan Dönüş	RK	80	80	100	100	100
Emniyet Gidiş	VSL	32	32	50	50	50
Emniyet Dönüş/Boşaltma	RSL/EL	25	25	25	25	25
Baca Gazı Sıcaklığı (°C)						
%60 kapasitede		131	131	132	132	127
Tam kapasitede		179	181	177	183	174
CO₂ Miktarı (%)						
Motorin				13		
Gaz				10		
Maks İşletme Sıcaklığı	°C			120		
Maks İşletme Basıncı	bar			4		

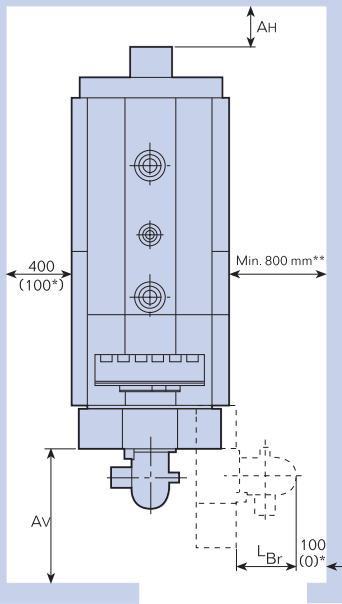
* Parantez içinde bulunan değerler bırakılacak minimum mesafedir. Montaj, bakım ve servis kolaylığı için diğer mesafenin bırakılması tavsiye edilir. ** Logamatic Panel kazanın yanına monte edilirse

Logano SE 735 Ecostream Çelik Kazanlar



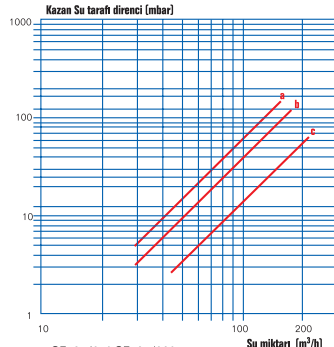
VK: Kazan gidiş, RK: Kazan dönüş, VSL: Emniyet hattı gidişi, RSL: Emniyet hattı dönüşü, EL: Boşaltma, WMS: Su seviye sınırlayıcı bağlantısı, AAB: Emniyet armatür kolektörü bağlantısı

Kazan Yerleşimi (Üstten Görünüş)



Model	SE 735/590	SE 735/730	SE 735/920	SE 735/1120	SE 735/1400	SE 735/1750
A _V	2.000/1.000*	2.000/1.000*	2.100/1.300*	2.100/1.300*	2.300/1.600*	2.500/1.600*
A _H	1.000/700*	1.000/700*	1.200/900*	1.200/900*	1.500/1.000*	1.500/1.000*

L_{Br}: Brillör uzunluğu
Tüm ölçüler mm'dir.



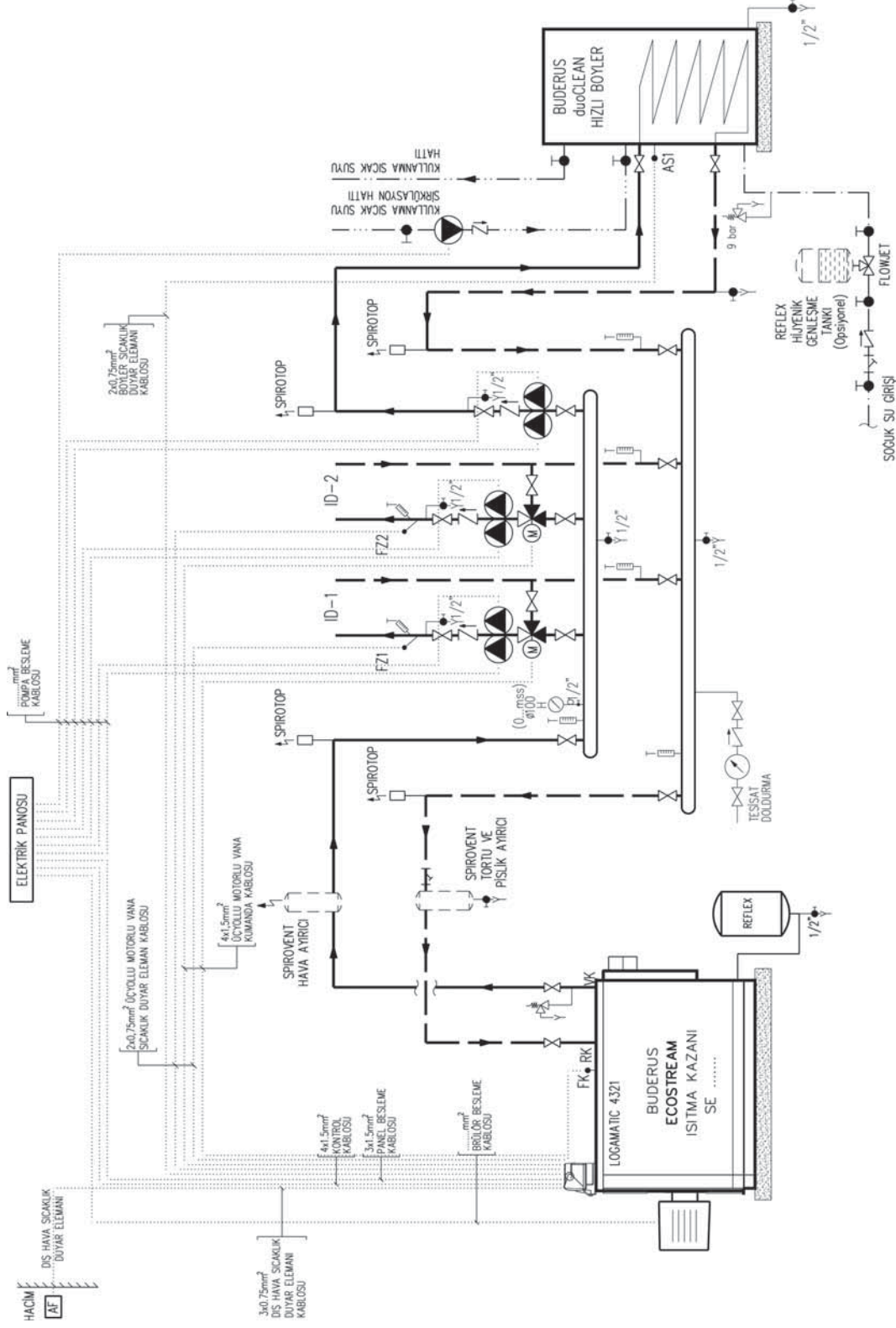
Teknik Bilgiler

Model	SE 735/590	SE 735/730	SE 735/920	SE 735/1120	SE 735/1400	SE 735/1750	
Kazan Kapasitesi	kW	590	730	920	1.120	1.400	1.750
	kcal/h	510.000	630.000	795.000	965.000	1.205.000	1.505.000
Kazan Boyutları (mm)							
Uzunluk	L	2.519	2.519	2.853	2.853	3.085	3.295
Genişlik	B	1.186	1.186	1.386	1.386	1.556	1.556
Yükseklik	H	2.015	2.015	2.160	2.160	2.426	2.426
Net Ağırlık	kg	1.840	1.900	2.650	2.780	3.680	4.080
Kazan Su Hacmi	l	1.187	1.099	1.716	1.665	2.547	2.728
Gaz Tarafı Direnci	mmSS	43	49	49	65	64	82
Kazan Detay Ölçüleri (mm)							
	L _K	2.003	2.003	2.321	2.321	2.515	2.725
	L _T	314	314	329	329	369	369
	H _B	550	550	585	585	625	625
	H _K	1.785	1.785	1.930	1.930	2.196	2.196
	H _{AA}	1.370	1.370	1.480	1.480	1.666	1.666
	H _F	1.840	1.840	1.985	1.985	2.251	2.251
Brülör Kapağı Derinliği		230	230	230	230	250	250
Yanma Odası Uzunluğu		1.680	1.830	2.170	2.170	2.380	2.590
Yanma Odası Çapı		685	685	784	784	882	882
Flaş Mesafeleri	A ₁ / A ₂ / A ₃ / A ₄	350/250/350/250	350/250/350/250	350/350/350/470	350/350/350/470	350/350/350/660	350/350/350/870
Baca Çıkış Çapı	D _{AA}	297	297	357	357	397	397
Minimum Geçiş Genişliği		970	970	1.170	1.170	1.352	1.352
Kazan Taban Ölçüsü	L _{GR}	1.766	1.766	2.084	2.084	2.276	2.486
	B _{GR}	970	970	1.170	1.170	1.340	1.340
Kazan Bağlantı Çapları (mm)							
Kazan Gidiş	VK	125	125	150	150	150	150
Kazan Dönüş	RK	125	125	150	150	150	150
Emniyet Gidiş	VSL	65	65	65	80	80	80
Emniyet Dönüş/Boşaltma	RSL/EL	25	25	25	25	25	25
Baca Gazı Sıcaklığı (°C)							
%60 kapasitede							135
Tam kapasitede							180
CO ₂ Miktarı (%)							
Motorin							13
Gaz							10
Maks İşletme Sıcaklığı	°C						120
Maks İşletme Basıncı	bar						6

* Parantez içinde bulunan değerler bırakılacak minimum mesafedir. Montaj, bakım ve servis kolaylığı için diğer mesafenin bırakılması tavsiye edilir. ** Logamatic Panel kazanın yanına monte edilirse

Örnek Tesisat Şemaları

Buderus Ecostream Üfleme Brülörlü Çelik Kazan

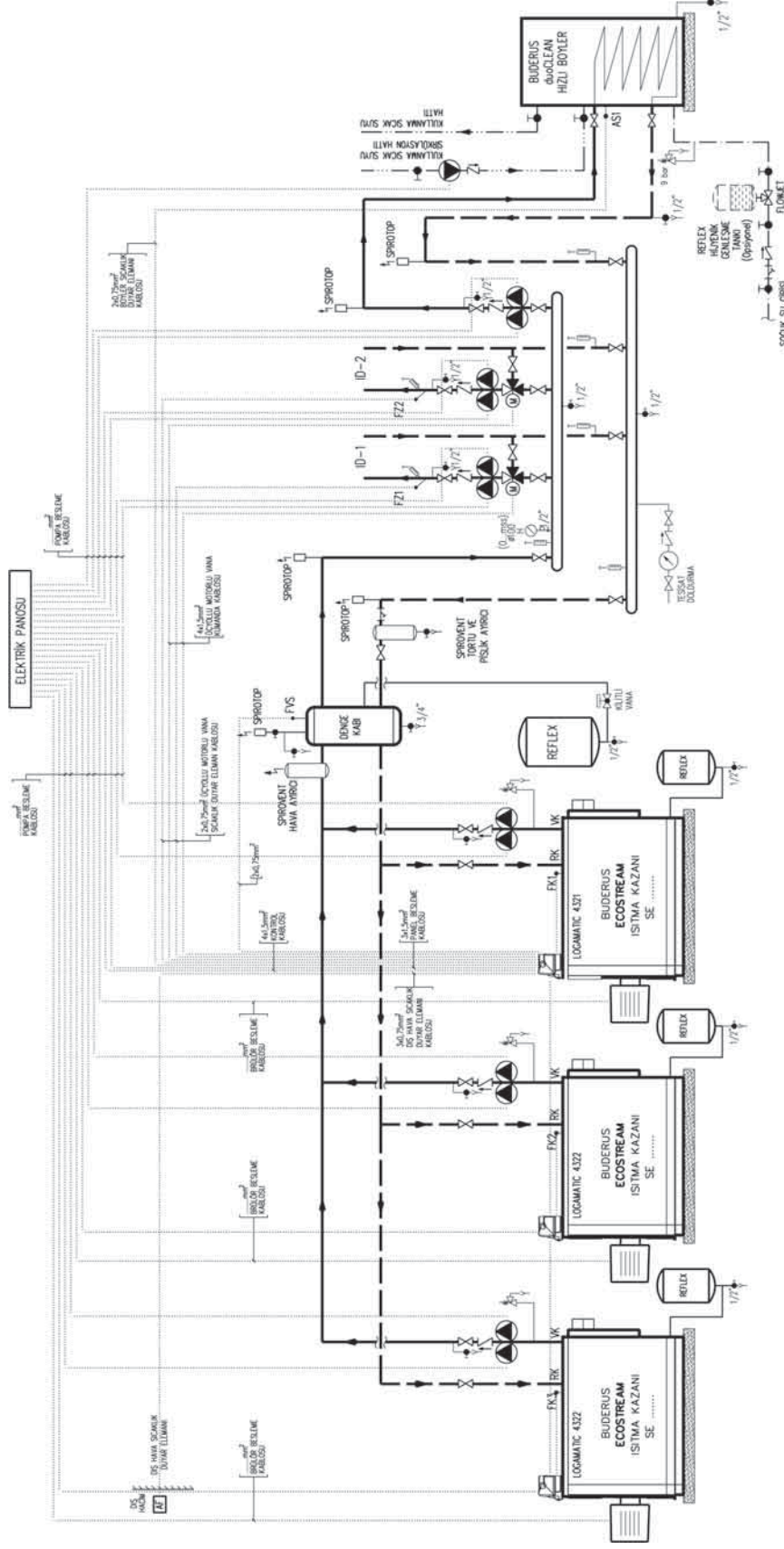


Yukarıda verilen şemalar örneklerdir. Farklı tesisatlar için lütfen bize veya yetkili bayilerimize başvurunuz.
Not : Kazanlar üzerinden geçecek su debileri için ilgili teknik katalog ve planlama kitaplarına bakınız.

Örnek Tesisat Şemaları

Ecostream
Üflemeli Brülörlü
Çelik Kazanlar
Teknik Özellikler

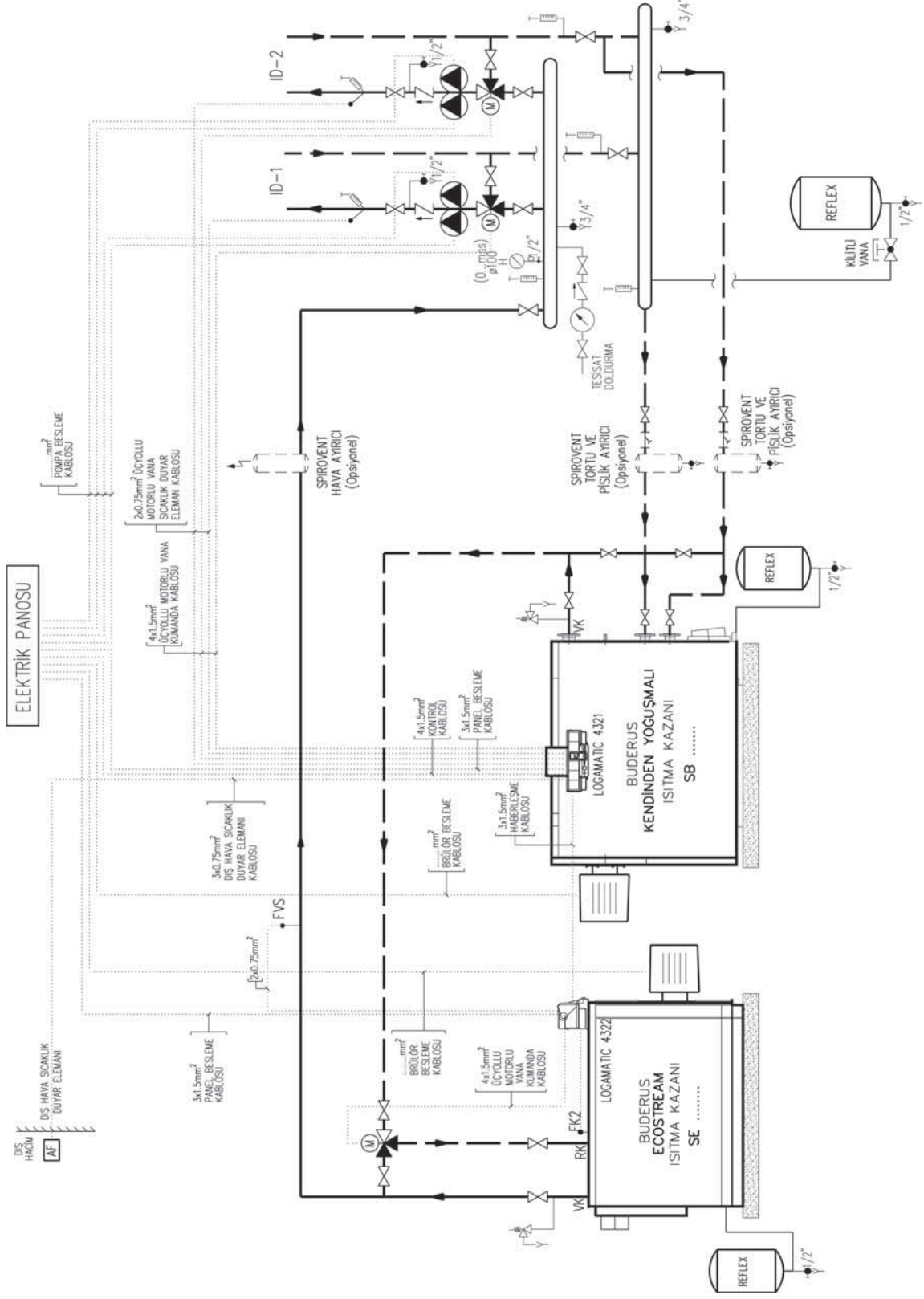
Buderus Ecostream Üflemeli Brülörlü Çelik Kazan



Yukarıda verilen şemalar örneklerdir. Farklı tesisatlar için lütfen bize veya yetkili bayilerimize başvurunuz.
Not : Kazanlar üzerinden geçecek su debileri için ilgili teknik katalog ve planlama kitaplarına bakınız.

Örnek Tesisat Şemaları

Buderus Ecostream Üflemeli Brülörlü Çelik Kazan



Yukarıda verilen şemalar örneklerdir. Farklı tesisatlar için lütfen bize veya yetkili bayilerimize başvurunuz.
Not : Kazanlar üzerinden geçecek su debileri için ilgili teknik katalog ve planlama kitaplarına bakınız.

Isıtma Bizim İşimiz!



Yüksek teknoloji, profesyonel kaliteli montaj ve bakımla desteklenmelidir. Bu yüzden tüm Buderus ürün yelpazesi, Isısan yetkili uzman bayiler tarafından hizmetinize sunulmaktadır. Türkiye geneline dağılmış 400'ü aşkın yetkili bayimiz, Buderus ürünleri ve uygulamaları hakkında detaylı bilgi vermek üzere hizmetinizdedir. Ürünlerimizi daha yakından tanımak için showroomlarımızı ya da web sayfamızı ziyaret edebilirsiniz.

İklimlendirme ihtiyaçlarınız için profesyonel danışmanınız

Teknik verilerde haber vermeden değişiklik yapma hakkı üretici firmaya aittir.



ISISAN ISITMA VE KLİMA SANAYİ AŞ

MERKEZ Zincirlikuyu Yolu Sok. No: 4 Balmumcu – Beşiktaş / İstanbul • Tel: (0212) 340 37 00 - 340 37 37 Faks: (0212) 266 11 34 - 272 22 32
İSTANBUL ANADOLU BÖLGE MÜDÜRLÜĞÜ Ankara Asfaltlı Üzeri Onur Sk. No.18/A Koşuyolu Kadıköy / İstanbul • Tel: (0216) 544 11 00 Faks: (0216) 340 40 17
ADANA BÖLGE MÜDÜRLÜĞÜ Turgut Özal Bulvarı No: 129 (Metropol Sinema Karşısı) 01170 Adana • Tel: (0322) 232 70 20 Faks: (0322) 232 70 25
ANKARA BÖLGE MÜDÜRLÜĞÜ Akay Cad. Büklüm Sok. No:2 (Dedeman Otel Karşısı) 06660 Kavaklıdere - Ankara • Tel: (0312) 418 32 20 Faks: (0312) 417 92 55
ANTALYA BÖLGE MÜDÜRLÜĞÜ Ali Çetinkaya Caddesi No.152 Ptt Karşısı / Antalya • Tel: (0242) 322 04 44 Faks: (0242) 322 27 25
BURSA BÖLGE MÜDÜRLÜĞÜ Ovaakça Mah. Yalova Yolu 14. Km No: 28 Osmangazi / Bursa • Tel: (0224) 267 04 85 Faks: (0224) 267 00 69
İZMİR BÖLGE MÜDÜRLÜĞÜ Akçay Caddesi No. 283 Emlak Bankası Konutları Karşısı Gaziemir / İzmir • Tel: (0232) 274 81 00 Faks: (0232) 274 81 80



www.isansan.com
www.isansanservis.com