

[Hava]

[Su]

[Toprak]

[Buderus]

Üflemeli Brülörlü
Çelik Kazanlar



**Yüksek verimli ve ekonomik
merkezi sistem çözümleri**

Isıtma Bizim İşimiz!

Buderus

Merkezi ıstmada ekonomik işletim ve akıllı çözümler



Buderus Logano SK645/745

- Yüksek Norm Kullanma Verimi
- Geniş Kapasite Aralığı
- Tek yöne açılır ayarlanabilir ön kapak sayesinde kolay brülör montajı ve kolay temizlik/bakım imkanı
- Tüm kapasitelerde standart 6 bar işletme basıncı ile seçim kolaylığı
- 80 mm ısı yalıtımı sayesinde düşük enerji kayıpları
- Çok çeşitli Brülör, Boyler, Logamatic Kumanda Paneli konfigürasyonlarına uygun tasarım ile rahat projelendirme imkanı

Her Kapasitede Ekonomik ve Verimli ıstma Çözümleri

Yeni nesil Logano SK 645/745 üflemeli brülörlü çelik kazanlar, 120 – 1850 kW ıstma kapasite aralığında 14 farklı model/kapasite ile merkezi ıstma sistemleri, ticari binalar ve endüstriyel ıstma tesisatlarında ekonomik ve yüksek verimli sistem çözümleri sunmaktadır. %93'e varan norm kullanma verimi ve gelişmiş Logamatic kumanda mantığı ile esnek ve verimli işletim sağlamaktadırlar.

Geniş Kapasite Aralığı ve Farklı Kullanım Alanları

Logano SK645/745 üflemeli brülörlü çelik kazanlar, mevcut ıstma tesisatlarında yakıt maliyetlerini düşürmek, verimli bir işletim sağlamak için, yeni tasarlanan ıstma sistemlerinde tek kazan veya çok kazanlı uygulamalar ile 8 kazana kadar tüm ıstma sistem gereksinimlerini karşılayabilmek amacıyla kullanılabilir.

Geniş kapasite aralığı sayesinde, çok kazanlı sistemlerde yer tipi yoğunmalı kazanlar ile birlikte kullanılarak, pik yük kazanı olarak işletim imkanı mümkündür.

Kompakt Tasarım

Sağa veya sola ayarlanarak açılabilen kazan ön kapağı ve teslimat kapsamına dahil brülör aynası sayesinde montaj ve bakım, temizlik için iç aksamına ulaşım kolaydır. Yanma odası gözetleme penceresi sayesinde servis kolaylaşmaktadır. 80 mm yüksek kaliteli izolasyonu, ısı yalıtımı ve yansıtıcı özellikli özel brülör kapağı sayesinde ısı kayıpları minimize edilmiştir. Gidiş-dönüş flanşları, izolasyonu, mavi verniklenmiş (RAL5015) kazan dış sacı ile paket halinde teslim edilir.

Genel Özellikler

Yeni seri Logano SK 645/745 Çelik Kazanlar, 120 °C' ye kadar işletme sıcaklığı, 6 bar işletme basıncı ile projelendirme kolaylığı sağlamaktadır. DIN EN 303 normuna göre gaz ve sıvı yakıtlı işletime uygun, DIN 51603 normuna uygun sıvı yakıt, EN 267, EN 676 normlarına uygun ve CE belgeli Doğalgaz, LPG ve Motorin brülörleri ile işletilebilir.

Yenilikçi ve Modüler Logamatic Teknolojisi ile Akıllı Otomasyon

Yeni Seri Logamatic Kumanda Panelleri ile 8 kazana Kadar Strateji Kontrolü:

Isıtma sistemindeki kazanların zaman, dış hava sıcaklığı veya kapasiteye bağlı eş yaşlandırması ve çoklu sistem işletimi sağlanabilmektedir. Logano SK645/745 kazanlar ile 14,8 MW' a kadar tek merkezden kumanda edilebilen ve harici bir otomasyon gerektirmeyen esnek ve akıllı kontrol ile verimli işletim elde edilebilmektedir.

Yer Tipi Çoklu Kazan ve Kaskad Sistem Avantajları Birarada

Yeni Logamatic Teknolojisi ile artık mevcut kazan sistemlerinin yeni nesil duvar tipi kaskad sistemlerine entegrasyonu mümkün olmaktadır. Buderus yer tipi kazanlar ile duvar tipi yoğunlaşmalı kazanlar tek strateji kontrolü ve sadece tek bir modül ilavesi ile kontrol edilebilmektedir.

İleri Teknoloji Logamatic Kumanda Paneli:

Buderus Kazanlar, Buderus'un özel olarak geliştirmiş olduğu Logamatic Kumanda Panelleri ile tam uyum içerisinde çalışırlar. Logamatic Kumanda Panelleri, modüler yapıları sayesinde tek bir kazan ile 120 ısıtma devresine bağımsız olarak program verme ve kumanda edebilme, oda sıcaklığını $\pm 0,1^{\circ}\text{C}$ hassasiyetle sabit tutma, sistem optimizasyonu, haftalık veya günlük olarak ayarlanabilen boylar termik dezenfeksiyonu, telefon ile programlanabilme (Easycom ile) gibi özelliklere sahiptir. Öğrenebilme yeteneğine sahip Logamatic Kumanda Paneli bulunduğu binada dış hava sıcaklığını ve oda sıcaklığını ölçer. Bu değerlere göre ısıtma eğrisini otomatik olarak belirler. Sürekli olarak bu eğriyi günceller. Böylelikle her bina kendi özel ısıtma eğrisiyle çalışırken binada yapılabilecek değişikliklere (örneğin ilave izolasyona) kolaylıkla adapte olur. Konforu sabit tutarken yakıt ekonomisi sağlar.

Easycom ile Haberleşme ve Uzaktan Kontrol İmkani:

Easycom aracılığı ile telefon hattı üzerinden kazanın programı değiştirilebilir, kazan verileri alınabilir, kazana bilgi gönderilebilir; kazana girilen faks numarasına otomatik arıza faksı çekebilir, ayarlanan telefon numarasına veya cep telefonuna sesli arıza mesajı bırakabilir. Haricen eklenen ekipmanlar için de 14 ayrı mesaj alınabilir ("Bina kapısı açıldı", "Su deposunda su bitti" gibi). Logamatic Panel ve Easycom sistemi Buderus tarafından geliştirildiği için sistem tam bir uyum içinde çalışır.

[Hava]

[Su]

[Toprak]

[Buderus]



Buderus Logano SK645/745

Çevre Dostu

%93'e varan norm kullanma verimi sayesinde Buderus Üflemlü Brülörlü Çelik Kazanların zararlı atık gaz emisyon değerleri oldukça düşüktür.

Buderus Güvencesi

Buderus'un 277 yıllık teknolojik deneyimi ile üretilen Buderus Üflemlü Brülörlü Çelik Kazanlar, Isısan'ın 35 yıllık tesisat proje ve uygulama deneyimi ile sunulmaktadır.



Logamatic 4211 Kumanda Paneli: Tek kazanlı sistemlerde ek modül/panel olmadan dış havaya bağlı çalışma, bir boiler ve bir üç yollu vanasız ısıtma devresi kontrolü, modülasyonlu veya iki kademeli brülör kontrolü yapabilir. Üç yollu vanalı ısıtma devresi gibi ilave kontroller uygun modüller alınarak sağlanır. Türkçe yazılımı sayesinde kullanımı kolaydır.

Logamatic 4321 ve 4322 Kumanda Panelleri: Logomatic 4321 kumanda paneli tek kazanlı sistemde ilave panel gerektirmeden 8 ayrı üç yollu vanalı ısıtma devresine kumanda verebilir. İki veya üç kazanlı sistemlerde ana panel görevini üstlenir. Çoklu kazan sistemlerinde 4321 ana panel olarak, diğer 4322 panellerin kontrolünü sağlar. Bu sistemde üç kazanın kontrolü ve buna bağlı 22 ayrı üç yollu vanalı ısıtma devresi kontrolü mümkündür. İstenirse toplam 120 ısıtma devresi kontrol edilebilir. Türkçe yazılımı sayesinde kullanımı kolaydır.

Gelişmiş ve Hassas Kapasite kontrolü

Yeni nesil Logamatic Kumanda Panelleri ve entegre merkezi modüller sayesinde yer tipi üflemlerli brülörlü Buderus kazanlar, standart donanımları ile tek kademe, iki kademe veya oransal brülör kontrolü yapabilmektedir. Bu özelliklerine ek olarak, gerekli donanıma sahip brülör kullanımı ile 0-10 V modülasyonlu brülör için doğrudan kontrol imkanı sunmaktadır. Bununla birlikte kazan pompası da 0-10 V iletişim donanımlı olmak suretiyle doğrudan kazan kapasitesine ve işletim şartlarına bağlı olarak Logamatic panel tarafından kapasite kontrolü sağlayabilmektedir.

Yüksek Kaliteli Isısan Servis Desteği

Isısan Bayileri ve Servisleri % 100 müşteri memnuniyeti hedefi ile hizmet verirler. Tüm ürünlerin yaygın servis ağı, yedek parça ve servis garantisi bulunur. Nöbetçi Isısan servisleri soğuk kış günlerinde bile haftanın 7 günü 24 saat 365 gün hizmet vererek müşterisine verdiği önemi gösterir.

İleri Otomasyon Teknolojisi ve Modüler Yapı



Çok fonksiyonlu ve genişletilebilir kumanda paneli mantığı



Logamatic 4321 Kumanda Paneli

Tek kazanlı veya çok kazanlı sistemlerde ana panel olarak kullanım



Logamatic 4322 Kumanda Paneli

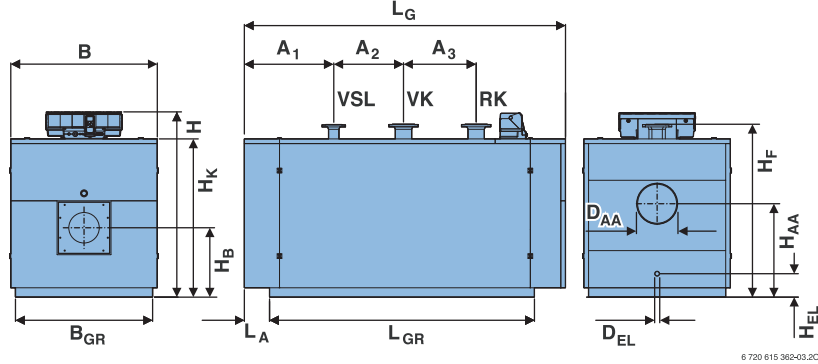
Çok kazanlı sistemlerde sıra kazan paneli olarak kullanım



Logamatic 4323 Çok Fonksiyonlu Kumanda Paneli

Transfer pompası kontrol özelliği ile blok altı kumanda paneli olarak veya duvar tipi kaskad sistemlerde strateji paneli olarak kullanım imkanı

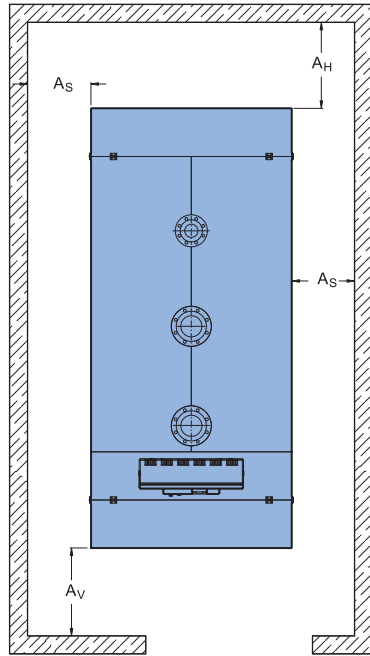
Logano SK 645 Çelik Kazanlar



6 720 615 362-03.20

VK: Kazan gidiş, RK: Kazan dönüş, VSL: Emniyet hattı gidişi, RSL: Emniyet hattı dönüşü, EL: Boşaltma, WMS: Su seviye sınırlayıcı bağlantısı, AAB: Emniyet armatür kolektörü bağlantısı

Kazan Yerleşimi (Üstten Görünüşü)

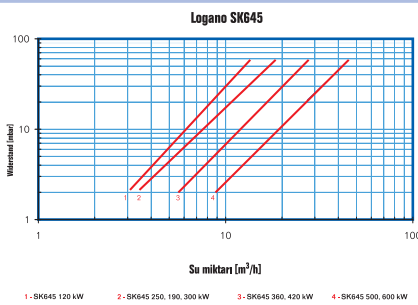


L_g: Brülör uzunluğu

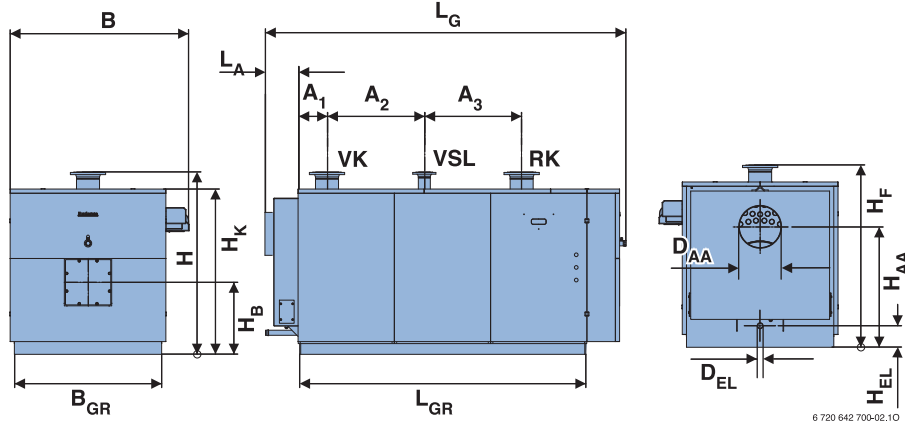
İstima kazanı	Kazan kapasitesi	mm olarak AH mesafesi	mm olarak AV mesafesi 1)
Logano SK645	120-300 360-600	1000	2000 (11000) 2100 (12000)

Teknik Bilgiler

Model		120	190	250	300	360	420	500	600
Kazan Kapasitesi	kW	120	190	250	300	360	420	500	600
	kcal/h	103.000	163.000	215.000	258.000	310.000	361.000	430.000	516.000
Kazan Boyutları (mm)									
Uzunluk	L _G /mm	1345	1540	1670	1830	1803	2003	1933	2183
Yükseldik	H/mm	1110	1170	1200	1200	1270	1270	1360	1360
Genişlik	B/mm	780	840	870	870	940	940	1030	1030
Net Ağırlık	kg	447	554	642	691	817	899	1063	1158
Kazan Su Hacmi	l	136	203	233	262	323	367	434	502
Gaz Tarafı Direnci	mbar	0.8	1.6	1.54	2.7	3.3	3.9	4.7	5.59
Kazan Detay Ölçüleri (mm)									
Baca Bağlantı Uzunluğu	LA/mm	230	230	230	230	230	230	230	230
Kazan Taban Ölçüsü	LGR/mm	915	1110	1240	1400	1373	1573	1503	1753
Kazan Taban Ölçüsü	BGR/mm	700	760	790	790	860	860	950	950
Kazan Yükseldiği	HK/mm	880	940	970	970	1040	1040	1130	1130
Baca Çıkış Çapı	DA/mm	200	200	250	250	250	250	300	300
Baca Çıkış Yükseldiği	HAA/mm	542	582	597	597	632	632	662	662
Yanma Odası Uzunluğu	mm	865	1060	1190	1350	1260	1460	1390	1640
Yanma Odası Çapı	mm	390	420	450	450	488	488	548	548
Maksimum Brülör Çapı	mm	130	240	240	240	290	290	290	290
Brülör Kapak Yükseldiği	HB/mm	427	442	457	457	477	477	507	507
Brülör Kapağı Derinliği	T/mm	195	195	195	195	195	195	195	195
Minimum Brülör Namlu Uzunluğu	LBM/mm	250	250	250	250	280	280	280	280
Kazan Bağlantı Çapları (mm)									
Kazan Gidiş	VK/DN	65	65	65	65	80	80	100	100
Kazan Dönüş	RK/DN	65	65	65	65	80	80	100	100
Emniyet Gidiş	VSL/DN	40	40	40	50	50	50	50	50
Boşaltma	DEL/DN	1¼"	1¼"	1¼"	1¼"	1¼"	1¼"	1¼"	1¼"
Boşaltma	HEL/mm	200	200	200	200	200	200	200	200
Flaş Yükseldiği	HF/mm	1005	1065	1095	1095	1165	1165	1255	1255
Flaş Mesafeleri	A1/A2/A3/mm	290/170/240	320/205/345	320/185/495	480/200/470	353/225/540	553/225/540	423/365/450	673/365/450
Baca Gazı Sıcaldığı									
%60 Kapasite	°C	150	150	150	150	150	150	150	150
Tam Kapasite	°C	210	205	202	200	200	200	200	200
Emisyon Değerleri									
Motorin	%	13							
Gaz	%	10							
İşletme Şartları									
Maksimum İşletme Sıcaklığı	°C	120							
Maksimum İşletme Basıncı	bar	6							

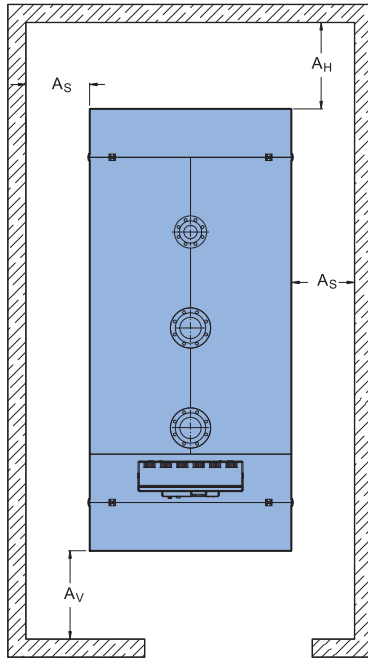


Logano SK 745 Çelik Kazanlar



VK: Kazan gidiş hattı, RK: Kazan dönüşü, VSL: Gidiş emniyet hattı

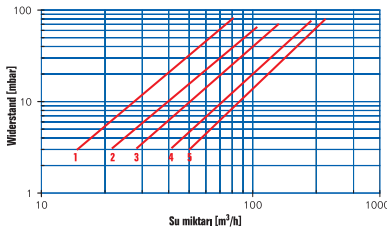
Kazan Yerleşimi (Üstten Görünüşü)



İstima kazanı	Kazan kapasitesi	mm olarak AH mesafesi	mm olarak AV mesafesi 1)
Logano SK745	730-1200	1000	2200(1400)
	1400-1850		2500(1700)

Lg: Brülör uzunluğu

Logano SK745



1-SK745 730, 820, 1040, 1200 kW 2-SK745 1400 kW 3-SK745 1850 kW
4-SK745 2350, 3000 kW 5-SK745 3500 kW

Teknik Bilgiler

Model		730	820	1040	1200	1400	1850
Kazan Kapasitesi	KW	730	820	1040	1200	1400	1850
	kcal/h	628,000	705,000	894,000	1,032,000	1,204,000	1,590,000
Kazan Boyutları (mm)							
Uzunluk	LG/mm	2150	2350	2410	2710	2990	3410
Yükseklik	H/mm	1470	1470	1580	1580	1612	1732
Genişlik	B/mm	1140	1140	1250	1250	1620	1700
Net Ağırlık	kg	1401	1504	1852	2024	2690	3540
Kazan Su Hacmi	l	607	675	822	942	1339	1655
Gaz Tarafı Direnci	mbar	6.1	6.47	7.25	7.74	7.13	9.17
Kazan Detay Ölçüleri (mm)							
Baca Bağlantı Uzunluğu	LA/mm	215	215	215	215	330	330
Kazan Taban Ölçüsü	LGR/mm	1700	1900	1960	2260	2316	2720
Kazan Taban Ölçüsü	BGR/mm	1060	1060	1170	1170	1320	1400
Kazan Yüksekliği	HK/mm	1240	1240	1350	1350	1481	1570
Baca Çıkış Çapı	DAA/mm	350	350	350	350	400	400
Baca Çıkış Yüksekliği	HAA/mm	727	727	797	797	1070	1145
Yanma Odası Uzunluğu	mm	1585	1785	1845	2145	2120	2520
Yanma Odası Çapı	mm	624	624	710	710	780	860
Maksimum Brülör Çapı	mm	350	350	350	350	350	350
Brülör Kapak Yüksekliği	HB/mm	547	547	592	592	635	685
Brülör Kapağı Derinliği	T/mm	195	195	195	195	255	285
Minimum Brülör Namlu Uzunluğu	LBM/mm	300	300	300	300	380	400
Kazan Bağlantı Çapları (mm)							
Kazan Gidiş	VK/DN	125	125	125	125	150	200
Kazan Dönüş	RK/ DN	125	125	125	125	150	200
Emniyet Gidiş	VSL/DN	65	65	80	80	80	100
Boşaltma	DEL/DN	1¼"	1¼"	1¼"	1¼"	1½"	1½"
Boşaltma	HEL/mm	200	200	200	200	196	206
Flanş Yüksekliği	HF/ mm	1365	1365	1475	1475	1612	1732
Flanş Mesafeleri	A1/A2/A3/mm	448/350/620	648/350/620	463/595/620	763/595/620	260/725/725	260/925/925
Baca Gazı Sıcaklığı							
%60 Kapasite	°C	150	150	150	150	150	150
Tam Kapasite	°C	198	198	198	195	195	195
Emisyon Değerleri							
Motorin	%	13					
Gaz	%	10					
İşletme Şartları							
Maksimum İşletme Sıcaklığı	°C	120					
Maksimum İşletme Basıncı	bar	6					

Isıtma Bizim İşimiz!



Yüksek teknoloji, profesyonel kaliteli montaj ve bakımla desteklenmelidir. Bu yüzden tüm Buderus ürün yelpazesi, Isısan yetkili uzman bayiler tarafından hizmetinize sunulmaktadır. Türkiye geneline dağılmış 400'ü aşkın yetkili bayimiz, Buderus ürünleri ve uygulamaları hakkında detaylı bilgi vermek üzere hizmetinizdedir. Ürünlerimizi daha yakından tanımak için showroomlarımızı ya da web sayfamızı ziyaret edebilirsiniz.

İklimlendirme ihtiyaçlarınız için profesyonel danışmanınız

Teknik verilerde haber vermeden değişiklik yapma hakkı üretici firmaya aittir.



ISISAN ISITMA VE KLİMA SANAYİ AŞ

MERKEZ Zincirlikuyu Yolu Sok. No: 4 Balmumcu – Beşiktaş / İstanbul • Tel: (0212) 340 37 00 - 340 37 37 Faks: (0212) 266 11 34 - 272 22 32
İSTANBUL ANADOLU BÖLGE MÜDÜRLÜĞÜ Ankara Asfaltı Üzeri Onur Sk. No.18/A Koşuyolu Kadıköy / İstanbul • Tel: (0216) 544 11 00 Faks: (0216) 340 40 17
ADANA BÖLGE MÜDÜRLÜĞÜ Turgut Özal Bulvarı No: 129 (Metropol Sinema Karşısı) 01170 Adana • Tel: (0322) 232 70 20 Faks: (0322) 232 70 25
ANKARA BÖLGE MÜDÜRLÜĞÜ Akay Cad. Büklüm Sok. No:2 (Dedeman Otel Karşısı) 06660 Kavaklıdere - Ankara • Tel: (0312) 418 32 20 Faks: (0312) 417 92 55
ANTALYA BÖLGE MÜDÜRLÜĞÜ Ali Çetinkaya Caddesi No.152 Ptt Karşısı / Antalya • Tel: (0242) 322 04 44 Faks: (0242) 322 27 25
BURSA BÖLGE MÜDÜRLÜĞÜ Ovaakça Mah. Yalova Yolu 14. Km No: 28 Osmangazi / Bursa • Tel: (0224) 267 04 85 Faks: (0224) 267 00 69
İZMİR BÖLGE MÜDÜRLÜĞÜ Akçay Caddesi No. 283 Emlak Bankası Konutları Karşısı Gaziemir / İzmir • Tel: (0232) 274 81 00 Faks: (0232) 274 81 80



www.isisan.com
www.isisanservis.com